

Eco Preparation 1000 mm sudoper za namakanje, s jednim koritom

STAVKA #: _____

MODEL #: _____

NAZIV #: _____

SIS #: _____

AIA #: _____



132908 (SLP10N)

Sudoper za namakanje sa 1
koritom
(800x510x340mm),1000mm

Kratke specifikacije

Br. stavke: _____

Radna ploha izrađena od nehrđajućeg čelika AISI 304 (v=50mm) sadrži materijal za upijanje buke i ima zavrnutu rubove. Povišenje v=100mm. 1 korito 800x510x340mm. Prednji i bočni paneli od nehrđajućeg čelika. Stražnji panel od nehrđajućeg čelika. Kvadratne nogice 40x40mm od nehrđajućeg čelika prilagodljive po visini.

Glavne značajke

- Čvrstoća, stabilnost i pouzdanost stola precizno su ispitani.

Konstrukcija

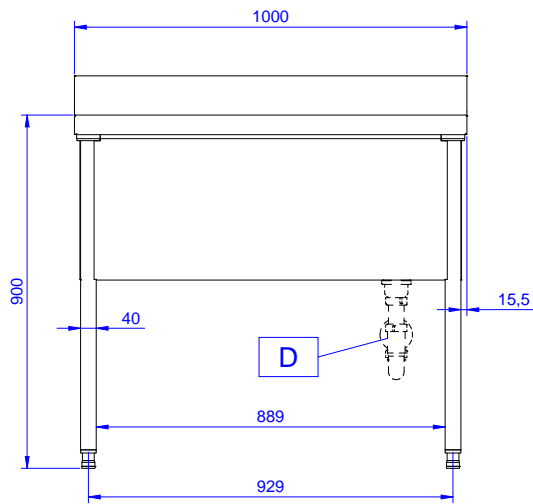
- Izrađen u potpunosti od nehrđajućeg čelika za veću izdržljivost.
- Dostupne različite pipe za zadovoljavanje različitih uvjeta.
- Nosač za posude unutar korita može se naručiti kao dodatna oprema.

Opcijska dodatna oprema

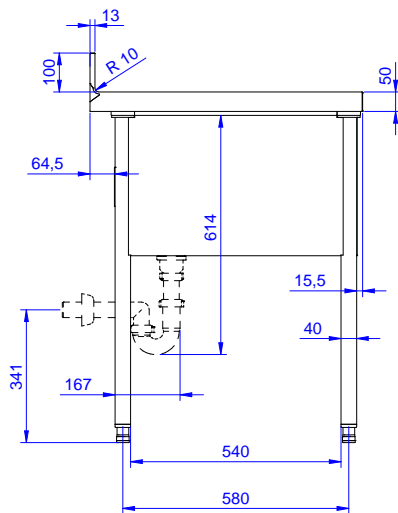
- Donja polica za 1000 mm stolove i sudopere te za 1600 sudopere za potpultne perilice posuđa PNC 855144
- Set od 4 kotača (2 sa kočnicom) promjer 100mm, za stolove i sudopere (ukupna visina na kotačima = 993 mm) PNC 855150
- 3- strani okvir za 1000mm stolove PNC 855151
- Jednostruki plastični sifon 1,5", za radne stolove s posudom/koritom PNC 855306
- Miješalica za vodu (za upravljanje s laktom) s pokretnim izljevom 3/4" - 1 otvor PNC 855322
- Miješalica za vodu (za upravljanje laktom) s kratkim izljevom 3/4" - 1 otvor, ugradna PNC 855323
- Miješalica za toplu/ hladnu vodu na pogon nožnom pedalom, s izljevom 3/4" PNC 855328

ODOBRENJE: _____

Prednja/e

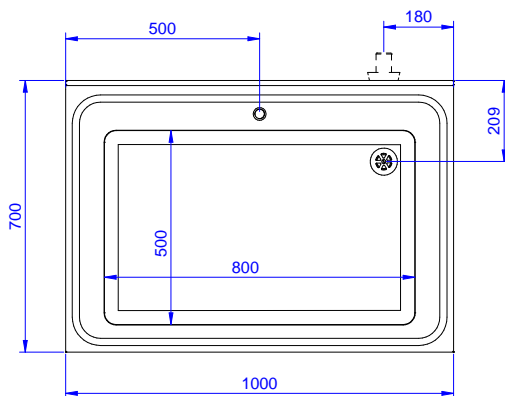


Bočna/o



D = Ispust

Gornja/e



Ključne informacije:

Vanjske dimenzije, širina:	1000 mm
132908 (SLP10N)	1000 mm
Vanjske dimenzije, dubina:	700 mm
Vanjske dimenzije, visina:	900 mm
Dimenzije povišenja, visina:	100 mm
Dimenzije povišenja, debljina:	13 mm
Dimenzije povišenja, radijus:	R=10
Broj korita	1
Dimenzije korita	800x500xH400
Neto težina:	50 kg